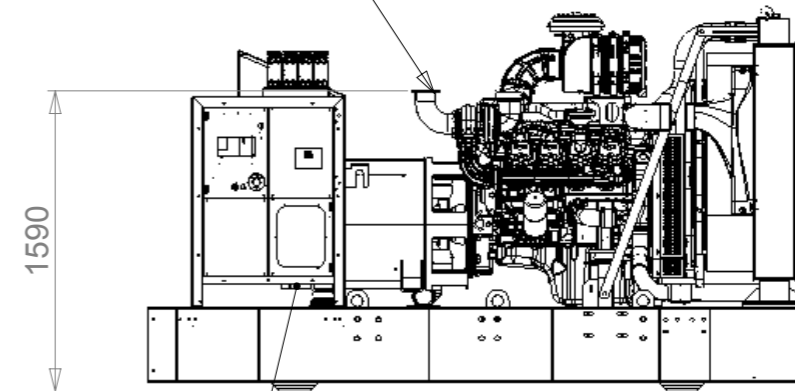
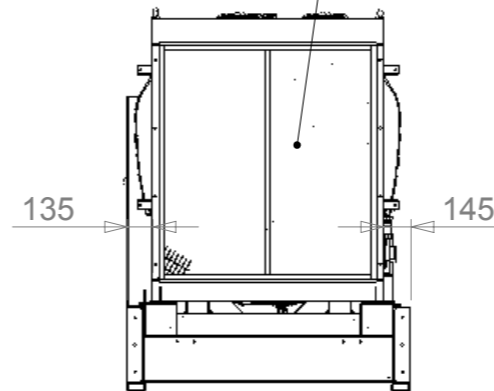
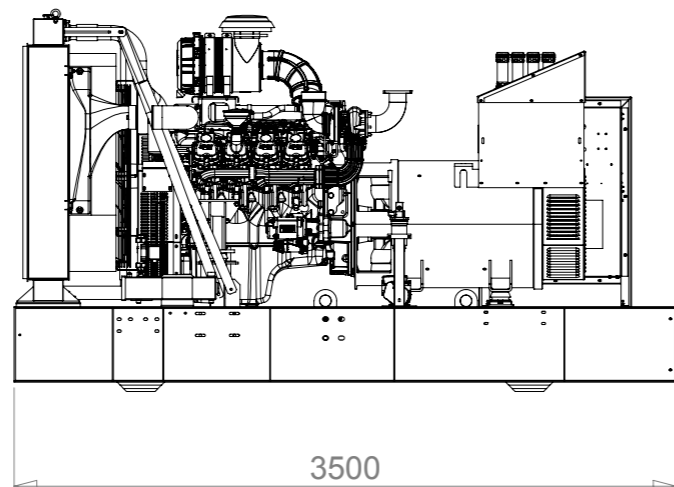
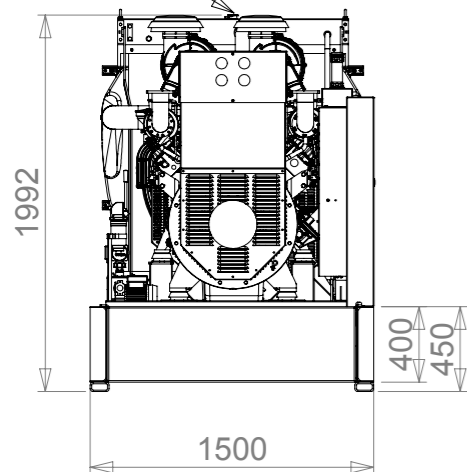


coolant refill
 rabocco liquido refrigerante
 reabastecimento de líquido refrigerante
 relleno de anticongelante
 remplissage liquide de refroidissement
 Kühlerdeckel



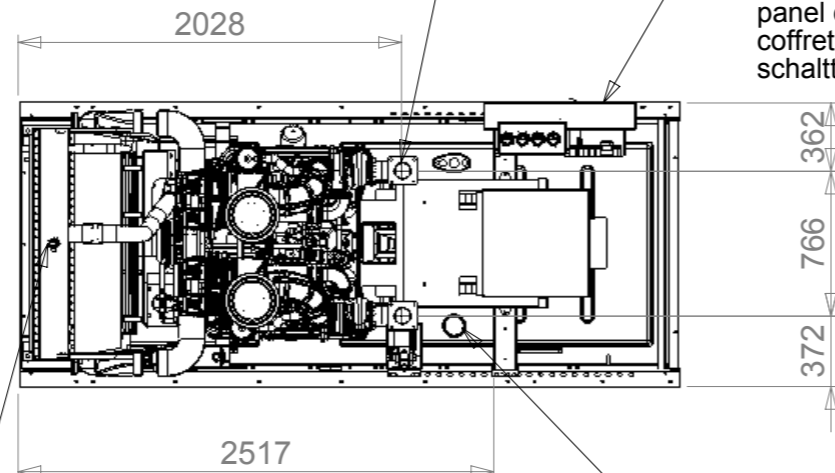
air outlet
 uscita aria
 saída de ar
 salida de aire
 sortie d'air
 abluft

collector
 collettore
 colector
 coletor
 collecteur
 kollektor

air outlet
 uscita aria
 saída de ar
 salida de aire
 sortie d'air
 abluft

cable passage
 passaggio cavi
 passagem de cabos
 pasacables
 passage de câbles
 kabel kanal

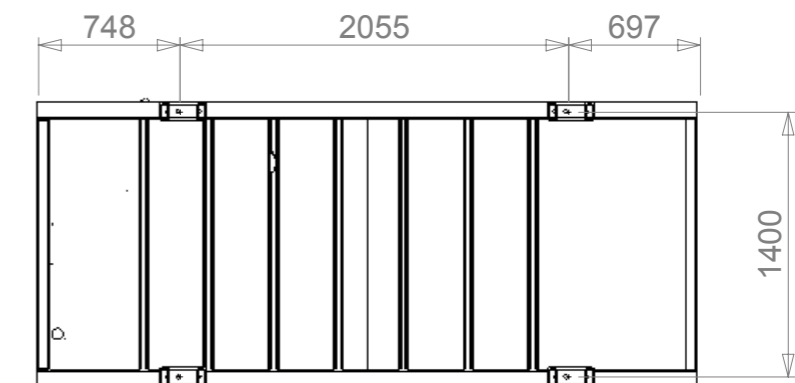
top view
 vista superiore
 vista superior
 vista superior
 vue de dessus
 draufsicht



collector
 collettore
 colector
 coletor
 collecteur
 kollektor

electric panel
 quadro elettrico
 quadro elettrico
 panel de control
 coffret électrique
 schalttafel

bottom view
 vista inferiore
 vista inferior
 vista inferior
 vue de dessous
 untersicht



coolant refill
 rabocco liquido refrigerante
 reabastecimento de líquido refrigerante
 relleno de anticongelante
 remplissage liquide de refroidissement
 Kühlerdeckel

internal fuel tank refilling cap
 tappo rifornimentoocarburante serbatoio interno
 tampa de reabastecimento de combustível do resrvatório interno
 tapa de tanque de combustible interna
 bouchon de remplissage du réservoir de carburant
 tankdeckel

04
03
02
01

Rev. Date-Data-Data-Fecha-Date-Datum / Modification-Modifica-Modificação-Modificación-Modification-Änderung

This drawing is the sole property of PRAMAC - Any reproduction in part or whole without the permission is prohibited
 Il presente disegno è di proprietà della PRAMAC - E' proibita la riproduzione non autorizzata sia parziale che completa



Model	
Modello	
Modelo	
Modelo	
Modèle	
Modell	
GSW580DO_OPEN	
Scale/Scala/Escala/Esca/Echelle/Maßstab 1:40	Code/Codice/Código/Código/Code/Code
Date/Data/Data/Fecha/Date/Datum 02/12/2014	ID0173-00